



## TROWAL VIBRÁCIÓS KOPTATÁS CD TÍPUSÚ KÖRVIBRÁTOROK

### Univerzális alkalmazhatóság

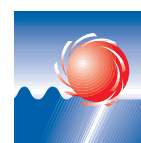
A **Trowal** körvibrátorok univerzális koptatóberendezések, sokféle munkadarabhoz és megmunkálási feladathoz alkalmasak. Alkalmazási területük az erőteljes sorjátlanítástól és éllekerekítéstől egészen a rendkívül érzékeny munkadarabok magasfényű polírozásáig, azaz a durva előcsiszolástól a galvanizálható felületek előállításáig terjed. Használhatóak költségkímélő egyedi gépként is, vagy láncba rendezett automatizált gyártási folyamatok részeként is.

### CD sorozat: robusztus és kedvező árú

A **CD** típusosorozatú **Trowal** körvibrátorok integrált szeparálókészülékkel rendelkeznek, melynek része a kézi vagy pneumatikus működtetésű szeparálócsappantyú és a beépített rosta. Ezek a gépek robusztus kialakításukkal és kiváló ár/teljesítmény arányukkal tűnnek ki. A választék 6 modellből áll, a munkatartály bruttó térfogata 110 és 1200 liter közötti.



Sorjátlanítás



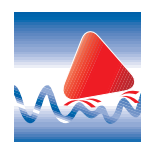
Golyós polírozás



Éllekerekítés



Zsírtalanítás



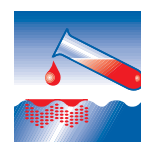
Felületsímítás



Felülettisztítás



Felületpolírozás



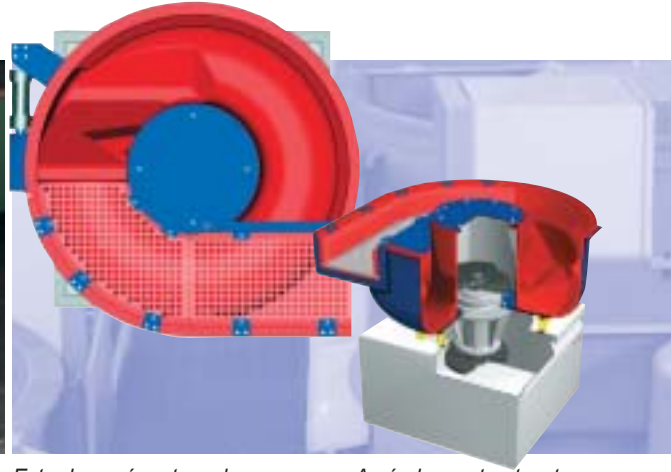
Maratás,  
revetlenítés,  
rozsdátlanítás

## VIBRÁCIÓS KOPTATÁS • SZEMCSESZÓRÁS

## TÖMEGCIKK-BEVONATOK KÉSZÍTÉSE • SZENNYVÍZKEZELÉS

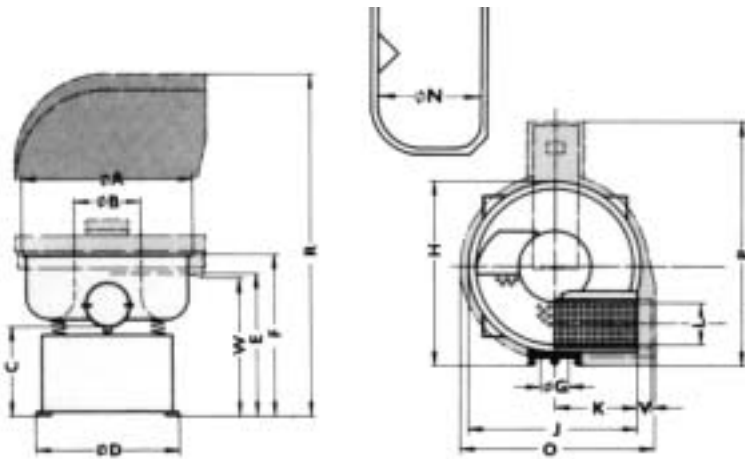
# WALTHER TROWAL!

Pneumatikus  
működtetésű  
szeparálósappantyú



Extra hosszú rostaszakasz

A gép keresztmetszete



A CD sorozatú **Trowal** körvibrátorok sokrétű alkalmazási lehetőségeikkel és nagyfokú gazdaságosságukkal tűnnek ki.

- **Sima tartályfenék**
- **A szeparálósappantyú és a tartályfenék közötti nagy nyílás**
- **Extra hosszú rostaszakasz**
- Pneumatikus működtetésű szeparálósappantyú (a CD 400 típustól alapfelszereltség)
- **Tartozékok**
  - körbefutó ékprofil
  - hangtompító fedél
  - adagolóberendezések
  - mágneses szeparátorok
  - és sok más

**Tanácsadással szívesen állunk rendelkezésére.**

		CD 110	CD 200	CD 300	CD 400	CD 600	CD 1200
Munkatartály bruttó térfogata	(l)	110	200	350	420	600	1.200
Hasznos térfogat *	(l)	66	100	176	240	380	900
Max. munkadarab-átmérő	(mm)	160	180	220	250	280	360
Rostafelület	(cm <sup>2</sup> )	1.580	2.20	3.445	4.270	5.830	8.750
Max. hajtóteljesítmény 1500 1/min fordultnál		1,0 kW	1,0 kW	1,0 kW	2,6 kW	4,0 kW	8,0 kW
Fordulatszám	(1/min)	1.000/ 1.500	1.000/ 1.500	1.000/ 1.500	1.000/ 1.500	1.000/ 1.500	1.000/ 1.500
Max. centrifugális erő	(N)	17.540	18.710	33.680	33.680	72.980	138.470
Teljes tömeg üresen	(kg)	315	413	633	800	1.140	2.400
Mágneses szeparátor		MS 101 x 14	MS 101 x 14	MS 134 x 24	MS 134 x 24	MS 134 x 31	MS 168 x 36
Vibrációs szárító		G 100	G 200	G 200	G 500	G 500	G 1000
Hevederes szárító		kérésre	kérésre	kérésre	BF-HL 600/ 3500	BF-HL 600/ 3500	BF-HL 600/ 3500

\* Függetlenül a munkadarab geometriájától, anyagától és érzékenységétől.  
Ez a három tényező határozza meg a csiszolótestek és munkadarabok arányát.

CD	A	B	C	D	E	F	G	H	J	K	L	N	O	P	R	V	W
110	930	355	650	660	897	1029	140	1062	885	420	190	238	1070	1490	2080	100	869
200	1030	390	625	820	942	1.087	140	1085	985	470	220	267	1145	1560	2290	100	914
300	1234	478	600	1000	985	1158	198	1330	1192	575	302	318	1345	1740	2510	100	957
400	1400	555	590	1000	1005	1193	198	1480	1360	660	326	367	1507	2160	2860	100	977
600	1580	615	770	1370	1182	1382	198	1665	1540	750	370	420	1760	2400	3320	100	1154
1200	2004	840	616	1570	1202	1460	198	2108	1879	952	457	478	2060	2900	3670	100	1200

Méretetek (mm)

**Walther Trowal GmbH & Co. KG**  
Rheinische Str. 35-37  
D-42781 Haan  
Tel.: +49(0)2129-571-0  
Fax: +49(0)2129-571-225  
E-Mail: [info@walther-trowal.de](mailto:info@walther-trowal.de)  
Internet: [www.walther-trowal.de](http://www.walther-trowal.de)